

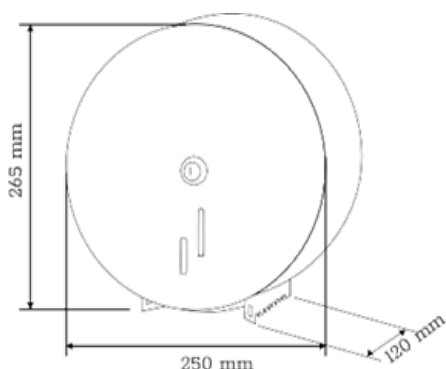
## FICHA TÉCNICA

### DESCRIPCIÓN

DISPENSADOR DE PAPEL HIGIENICO  
INDUSTRIAL EJE 25, 45, 60, 72  
CIERRE CON LLAVE DE SEGURIDAD.

### REFERENCIA

**PM2400**



### CARACTERÍSTICAS

<b>PESO NETO</b> (dispensador) (NET weight)	1.190 kg
<b>PESO BRUTO</b> (con caja) (GROS weight)	1.330 kg
<b>CAPACIDAD</b> (Capacity)	Ø 240 mm
<b>EMBALAJE</b> unidad (packing)	1PCS/CTN
<b>DIMENSION CARTON</b> (carton dimension) L x AN x AL	27 x 13 x 27.5 cm
<b>MATERIAL CARCASA</b> (shell material)	AISI 430 INOX SATINADO
<b>UNIDADES X PALET</b>	144
<b>ACCESORIOS</b>	TORNILLOS, TACOS Y LLAVE

Dosificadores automáticos, S.L. se reserva el derecho de efectuar los cambios pertinentes en la ficha técnica sin la obligación de presentar comunicado alguno.