

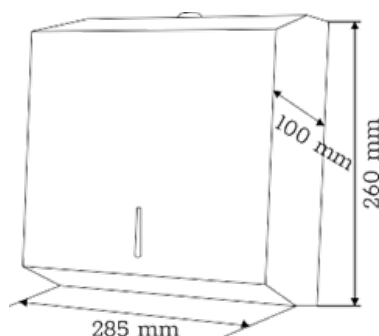
FICHA TÉCNICA

DESCRIPCIÓN

DISPENSADOR DE TOALLETAS
EN ZIG-ZAG CON APERTURA FRONTAL
BASCULANTE SOBRE BISAGRA.
CIERRE CON LLAVE DE SEGURIDAD.

REFERENCIA

TM7800



CARACTERÍSTICAS

PESO NETO (dispensador) (NET weight)

1.587 kg

PESO BRUTO (con caja) (GROS weight)

2.085 kg

CAPACIDAD (Capacity)

600 Servicios

EMBALAJE unidad (packing)

1PCS/CTN

DIMENSION CARTON (carton dimension) L x AN x AL

29 x 11.8 x 28 cm

MATERIAL CARCASA (shell material)

AISI 430 INOX SATINADO

UNIDADES X PALET

124

ACCESORIOS

TORNILLOS, TACOS Y LLAVE

Dosificadores automáticos, S.L. se reserva el derecho de efectuar los cambios pertinentes en la ficha técnica sin la obligación de presentar comunicado alguno.