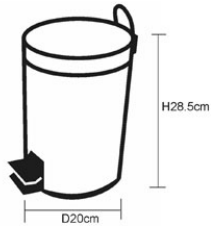



# dosico

hygienEvolution

SINCE 1969

## FICHA TÉCNICA/DATA SHEET

DESCRIPCIÓN /DESCRIPTION	REFERENCIA/REFERENCE
<p>PAPELERA PEDAL INOX 12L/ INOX STEEL BIN WITH PEDAL 12L</p>	<p>BRILLO/GLOSS 080303      SATINADO/SATIN 080305</p>
	

## CARACTERÍSTICAS/CARACTERISTICS

PESO NETO/NET WEIGHT	1.625 kg
PESO BRUTO/GROS WEIGHT	2.25 kg
DIMENSIONES/DIMENSIONS	Ø25x30x40 cm
EMBALAJE/PACKAGING	24.5x24.5x34 cm
UNIDADES POR CAJA/PCS PER BOX	4 unidades/ pcs
REEMBALAJE/REPACKAGING	66x45x31 cm
PESO REEMBALAJE/ REPACKAGING WEIGHT	8.6 kg
MATERIAL CARCASA/CASING MATERIAL	ACERO INOXIDABLE/ INOX STEEL
COLOR/COLOUR	SATINADO Y BRILLO/SATIN AND GLOSS
CAPACIDAD/CAPACITY	12 L
METERIAL INTERIOR / INNER MATERIAL	POLIPROPILENO/POLYPROPYLENE

Dosificadores automáticos, S.L. se reserva el derecho de efectuar los cambios pertinentes en la ficha técnica sin la obligación de presentar comunicado alguno

dosico®

93 771 52 51 // dosico.com  
dasa@dosico.com

C/Narcís Monturiol, 4 · 08635  
Sant Esteve Sesrovires · Barcelona