

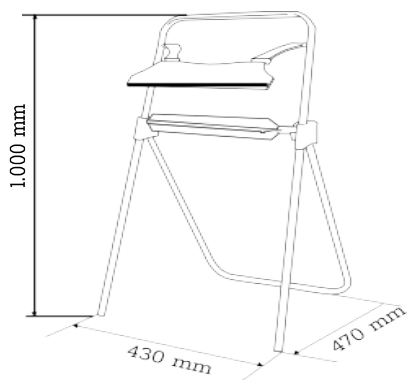
FICHA TÉCNICA

DESCRIPCIÓN

DISPENSADOR DE BOBINA
CELULOSA PARA SUELO

REFERENCIA

CM8200



PESO NETO (dispensador) (NET weight)

1.75 kg

PESO BRUTO (con caja) (GROS weight)

4.247 kg

CAPACIDAD (Capacity)

ANCHO 38 cm, Ø 50 cm, CANUTO 8.5 cm

EMBALAJE unidad (packing)

2 PCS / 1 CTN

DIMENSION CARTON (carton dimension) L x AN x AL

48 x 13 x 106 cm

MATERIAL ACERO (steel material)

INOX AISI 304

MATERIAL PLASTICO (plastic material)

ABS

UNIDADES X PALET

40

Dosificadores automáticos, S.L. se reserva el derecho de efectuar los cambios pertinentes en la ficha técnica sin la obligación de presentar comunicado alguno.